

## Airless pictură Spray Gun 650W



**Instrucțiuni de utilizare**

## AVERTISMENT

Următoarele atenționări se aplică la configurarea, utilizarea, întreținerea și repararea acestui echipament. Simbolul semnului exclamării vă atenționează asupra avertismentelor generale, iar simbolurile de precauție se referă la pericolele specifice procedurii. Dacă aceste simboluri apar în textul acestui manual sau pe etichetele de avertizare, consultați aceste avertismente. Simbolurile de pericol și avertismentele referitoare la produse specifice care nu sunt enumerate în această secțiune pot apărea în tot textul acestui manual, după caz.

## PERICOL DE INCENDIU ȘI EXPLOZIE



În mediul de lucru, vaporii inflamabili, cum ar fi solvenții și fumul, se pot aprinde sau exploda. Cum să preveniți incendiile și exploziile:



Pulverizatoare fără aer DP-X3 / DP-X6 Modele:



- Nu pulverizați și nu curățați cu materiale cu un punct de aprindere sub 38°C. Utilizați numai materiale neinflamabile sau pe bază de apă sau diluanți de vopsea neinflamabili. Pentru informații complete despre materialul dumneavoastră, obțineți o fișă de date de securitate a materialelor (MSDS) de la distribuitorul sau dealerul de materiale.



- Nu pulverizați materiale inflamabile în apropierea flăcărilor deschise sau a surselor de aprindere, cum ar fi țigări, motoare și echipamente electrice.

- Nu pulverizați lichide inflamabile într-un spațiu închis.

- Vopseaua sau solventul care trece prin echipament poate provoca electricitate statică. Electricitatea statică prezintă un risc de incendiu sau de explozie în prezența fumului de la vopsea sau solvent. Toate părțile sistemului de pulverizare, inclusiv pompa, ansamblul de furtunuri, pistolul de pulverizare fără aer și obiectele din zonă și din jurul acesteia trebuie să fie împământate corespunzător pentru a le proteja de încărcătura statică și de scântei.

- Verificați dacă toate containerele și sistemele de colectare sunt conectate la pământ pentru a preveni descărcarea statică. Nu utilizați găleți decât dacă acestea sunt antistatice sau conductoare.

- Conectați-l la o priză cu împământare și folosiți prelungitoare cu împământare. Nu utilizați un adaptor

3 la 2.

- Nu utilizați vopsele sau solvenți care conțin hidrocarburi halogenate.

- Asigurați-vă că zona de pulverizare este bine ventilată. Mențineți o bună alimentare cu aer proaspăt în toată zona.

- Atomizorul produce scântei. Atunci când pulverizați, spălați, curățați sau efectuați lucrări de întreținere, păstrați ansamblul pompei într-o zonă bine ventilată, la cel puțin 6,1 m (20

picioare) de zona de pulverizare.

- Nu fumați în zona de pulverizare, chiar dacă sunt prezente scântei sau foc.

- Nu utilizați întrerupătoare de lumină, motoare sau produse similare care produc scântei în zona de pulverizare.
- Păstrați locul de lucru curat și fără containere de vopsea sau solvenți, cârpe și alte materiale inflamabile.
- Cunoașteți conținutul vopselelor spray și al solvenților. Citiți toate fișele cu date de securitate (SDS) și etichetele de pe ambalajele furnizate cu vopsele și solvenți. Respectați instrucțiunile de siguranță ale producătorului de vopsele și solvenți.
- Trebuie să fie prezent și funcțional un sistem de stingere a incendiilor.

## PERICOLUL DE INJECTARE ÎN PIELE



Pulverizatorul de înaltă presiune poate injecta toxine în organism și poate provoca leziuni grave. În cazul în care se produce o injecție, solicitați imediat o intervenție chirurgicală.



- Nu îndreptați pistolul și nu pulverizați asupra persoanelor sau animalelor.



- Țineți mâinile și alte părți ale corpului la distanță. De exemplu, nu încercați să opriți scurgerile cu nicio parte a corpului.



- Folosiți întotdeauna un capac pentru vârful duzei. Nu pulverizați fără un capac pentru vârful duzei.



- Utilizați vârful duzei DP.

- Aveți grijă la curățarea și înlocuirea vârfulor duzei de pulverizare. În cazul în care vârful duzei se înfundă în timpul pulverizării, urmați procedura de eliberare a presiunii și eliberați presiunea înainte de a îndepărta vârful duzei.

- Dispozitivul menține presiunea chiar și după ce este oprit. Atunci când este nesupravegheat, nu lăsați echipamentul sub tensiune sau sub presiune. Atunci când echipamentul este nesupravegheat

supravegheat sau atunci când nu este utilizat și înainte de a efectua lucrări de întreținere, de curățare sau de demontare a pieselor, urmați procedura de reducere a presiunii.

- Inspectați furtunurile și componentele pentru a vedea dacă sunt deteriorate. Înlocuiți orice furtunuri sau piese deteriorate.

- Acest sistem este capabil să producă 2930 psi. Folosiți accesorii, piese de schimb care au o capacitate nominală de cel puțin 2900 psi.

- Asigurați întotdeauna dispozitivul de siguranță atunci când pulverizați. Verificați dacă dispozitivul de blocare a declanșatorului funcționează corect.

- Asigurați-vă că toate conexiunile sunt sigure înainte de a utiliza dispozitivul.

- Învățați cum să opriți aparatul și să eliberați rapid presiunea. Familiarizați-vă

temeinic cu comenzile.

## PERICOLUL ELIMINĂRII ECHIPAMENTELOR



Utilizarea necorespunzătoare poate cauza moartea sau vătămări grave.



- Purtați întotdeauna mănuși adecvate, ochelari de protecție și un aparat de respirație sau o mască atunci când vopsiți.

- Nu se utilizează în apropierea copiilor. Țineți copiii departe de echipament în orice moment.

- Nu stați pe un covor instabil. Aveți întotdeauna o poziție stabilă și un echilibru.

- Fiți vigilenți și fiți atenți la ceea ce faceți.

- Nu utilizați dispozitivul atunci când sunteți obosit sau sub influența drogurilor sau a alcoolului.

- Nu îndoiți sau îndoiți furtunul.

- Nu expuneți furtunul la temperaturi sau presiuni mai mari decât cele specificate în DP.

- Nu folosiți furtunul ca parte fixă pentru a trage sau a trage echipamentul.

- Nu pulverizați cu un furtun mai scurt de 25 de picioare.

- Nu modificați sau schimbați echipamentul.

- Asigurați-vă că toate echipamentele sunt clasificate și aprobate pentru mediul în care le utilizați.

## RISC DE ȘOC ELECTRIC



Acest echipament trebuie să fie legat la pământ. O împământare, o reglare sau o utilizare necorespunzătoare a sistemului poate provoca șocuri electrice.

- Înainte de a repara echipamentul, opriți și deconectați cablul de alimentare.



- Conectați-l numai la prize electrice cu împământare.

- Utilizați numai prelungitoare cu trei fire.

- Asigurați-vă că pinii de împământare sunt intacti pe cablurile de alimentare și de prelungire.

- Nu expuneți la ploaie. A se depozita în interior.

## PERICOLUL PIESELOR DE ALUMINIU PRESURIZATE



Utilizarea de fluide care nu sunt compatibile cu aluminiul în echipamentele sub presiune poate provoca reacții chimice grave și ruperea echipamentului.

Nerespectarea acestui avertisment poate avea ca rezultat moartea, rănirea gravă sau

daune materiale.

- Nu utilizați 1,1,1,1-triclorețan, clorură de metilenă, alți solvenți de hidrocarburi halogenate sau lichide care conțin astfel de solvenți.
- Nu folosiți înălbitor cu clor.
- Multe alte fluide pot conține substanțe chimice care pot reacționa cu aluminiul. Pentru incompatibilitate, vă rugăm să contactați furnizorul de materiale.

## PERICOLUL PIESELOR ÎN MIȘCARE



Piese în mișcare pot ciupi, tăia sau amputa degetele și alte părți ale corpului.

- Protejați-vă de piesele în mișcare.



- Nu folosiți echipamentul cu capacele de protecție îndepărtate.

- Dispozitivul de presiune poate porni fără avertisment. Înainte de verificare, relocarea sau întreținerea echipamentului, urmați procedura de eliberare a presiunii și deconectați toate sursele de alimentare.

## PERICOL DE LICHID SAU VAPORI TOXICI



Lichidele sau vaporii toxici pot provoca vătămări grave sau chiar moartea dacă intră în ochi sau pe piele, dacă sunt inhalate sau înghițite.

- Citiți fișa de date de securitate pentru a ști care sunt riscurile specifice pentru lichidele utilizate.

- Depozitați lichidul periculos în containere aprobate și eliminați-l în conformitate cu dispozițiile aplicabile.

Instrucțiuni.

## ECHIPAMENT DE PROTECȚIE PERSONALĂ

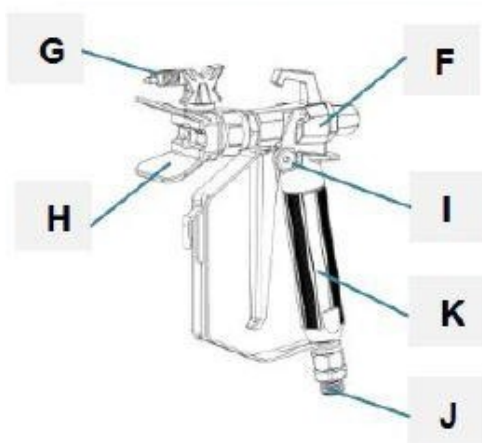
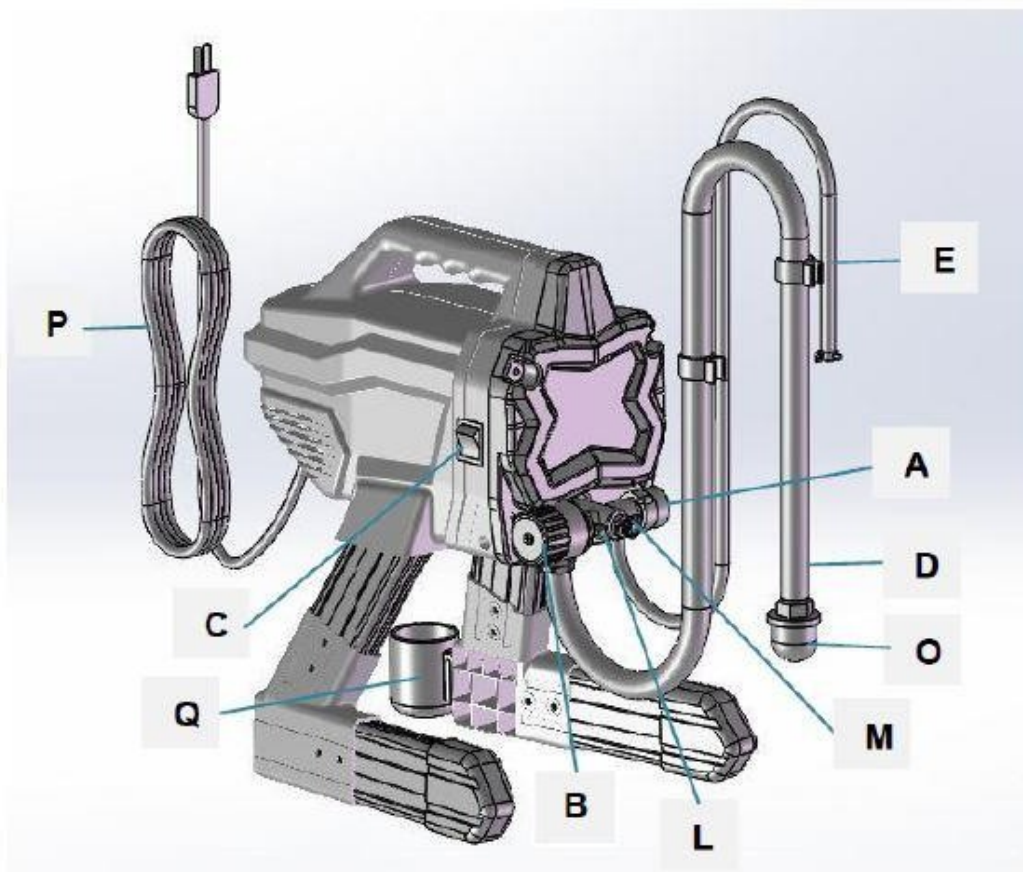


Purtați echipament de protecție adecvat la locul de muncă pentru a preveni apariția unor probleme grave.

leziuni, inclusiv leziuni oculare, pierderea auzului, inhalarea de vapori toxici și arsuri. Aceste dispozitive de protecție includ, dar nu se limitează la:

- Ochelari de protecție și protecții pentru urechi.
- Aparat de respirație, îmbrăcăminte de protecție și mănuși, conform recomandărilor producătorului de lichide și solvenți.





A	Supapă de umplere / pulverizare
B	Regulator de presiune
C	Comutator
D	Tub de aspirație
E	Furtun de scurgere
F	Pistol de pulverizare fără aer
G	Sfat
H	Capac de vârf
I	Blocajul declanșatorului
J	Alimentarea cu lichid

K	Pistolul de filtrare (mâner interior)
L	Pompă
M	Montarea prizei
N	Furtun airless de înaltă presiune
O	Filtru de aspirație
P	Cablu de alimentare
Q	Cupa de picurare a tubului de aspirație
Pentru mai multe informații, consultați Quick Referință.	

### Sfaturi de reamintire:

1. Curățați vârful pompei/furtunului/pistolului de pulverizare în fiecare zi după ce ați terminat de vopsit.
2. În cazul în care pompa este depozitată cu antigel. Dacă apa sau vopseaua de latex din pompă îngheață, pompa se va deteriora.
3. Dacă se produce un impact la temperaturi scăzute, părțile din plastic pot fi deteriorate. Modificările vâscozității vopselei la temperaturi foarte scăzute sau foarte ridicate pot afecta performanța echipamentului de pulverizare.

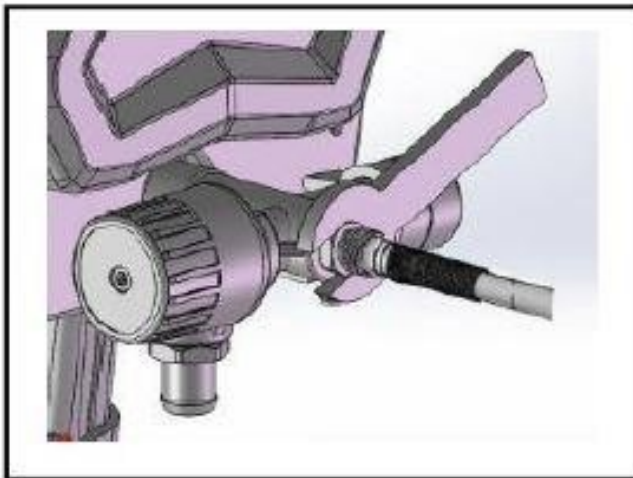
### Setări

Atunci când despachetați pulverizatorul pentru prima dată sau după o depozitare pe termen lung, efectuați următoarea procedură

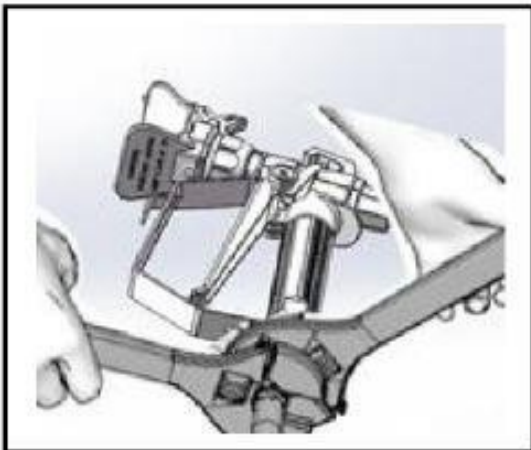
Setări.

### *Construiți-vă pulverizatorul*

1. Conectați furtunul DP airless. Folosiți o cheie pentru a strânge bine.

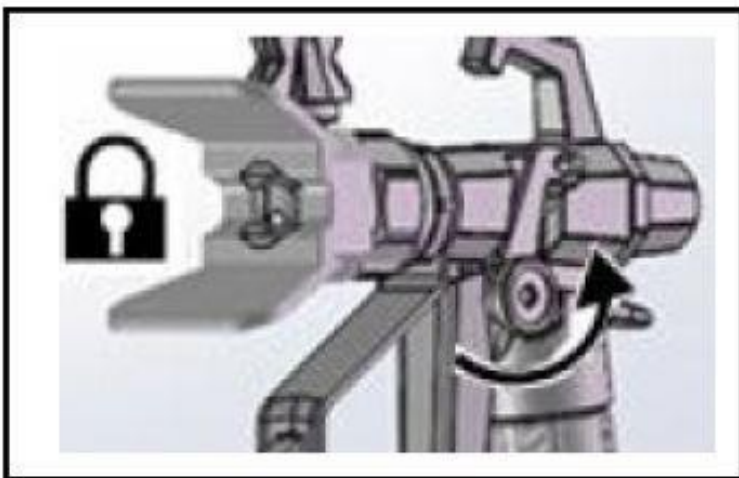


2. Conectați celălalt capăt al furtunului la pistol.

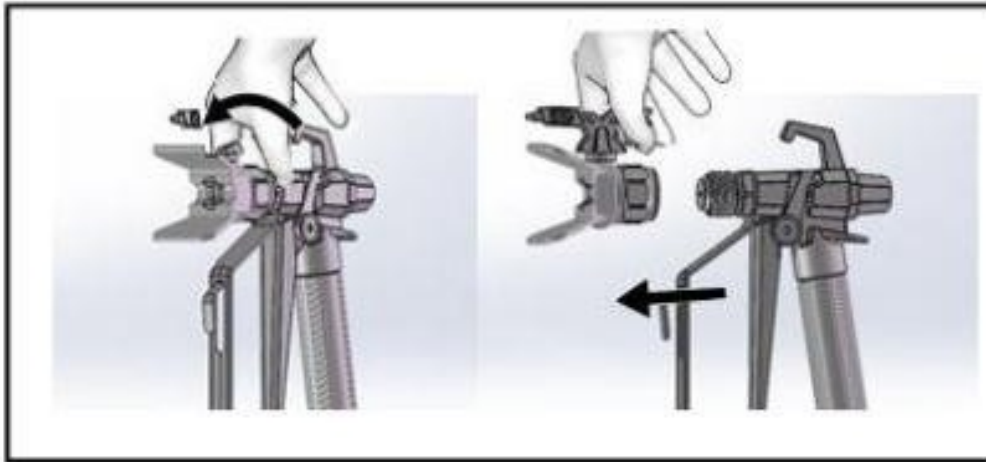


3. Folosiți două chei pentru a strânge bine. Dacă furtunul este deja conectat, verificați dacă conexiunile sunt strânse.

4. Fixați trăgaciul.

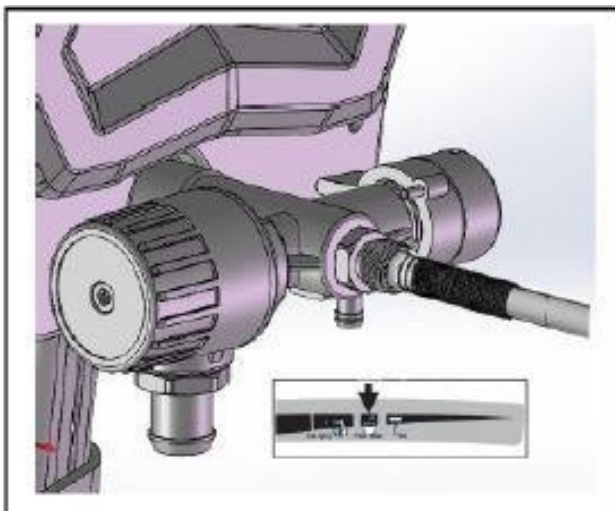


5. Îndepărtați capacul vârfului. Aveți grijă când scoateți capacul vârfului. Este posibil ca garnitura să cadă.



6. Rotiți butonul de control al presiunii complet spre stânga (în sens invers acelor de ceasornic) până la cel mai mic

Setarea.



7. După o depozitare pe termen lung, verificați dacă filtrul de admisie este murdar.

## *Se strecoară culoarea*

Vopseaua deja deschisă poate conține vopsea uscată sau alte reziduuri. Pentru a evita probleme cu grundul și înfundarea vârfului, se recomandă să se vopsească înainte de utilizare Precedent. Acolo unde se vinde vopsea, sunt disponibile filtre de vopsea. Întindeți strecurătoarea de vopsea peste o găleată curată și turnați vopseaua prin strecurătoare pentru a prinde orice vopsea uscată și reziduuri înainte de pulverizare.

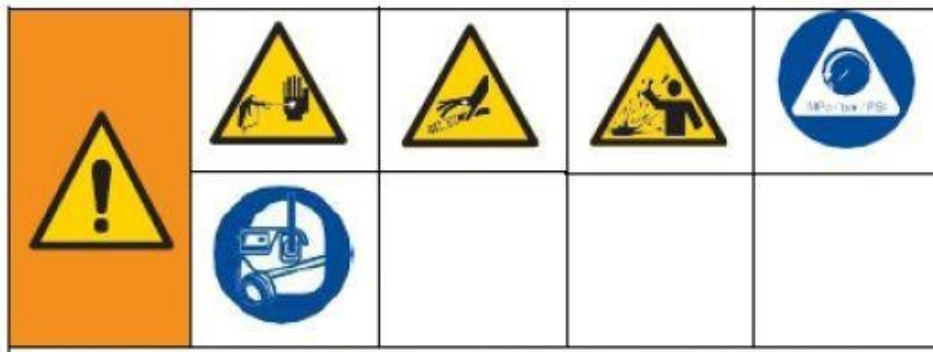


## Start



## ***Procedura de reducere a presiunii***

Ori de câte ori vedeți acest simbol, urmați procedura de reducere a presiunii.

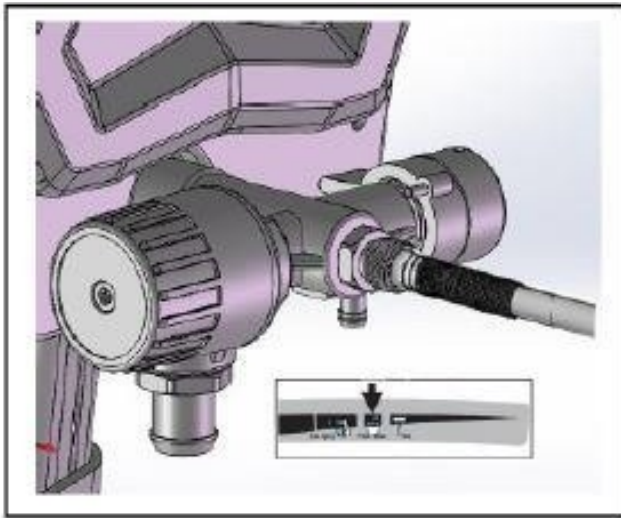


Acest dispozitiv rămâne sub presiune până când presiunea este eliberată manual. Pentru a preveni rănire gravă cauzată de lichidul sub presiune, cum ar fi injectarea pe piele, **urmați procedura de eliberare a presiunii de** fiecare dată când pulverizatorul este oprit și înainte de a curăța sau inspecta pulverizatorul și înainte de a repara echipamentul.

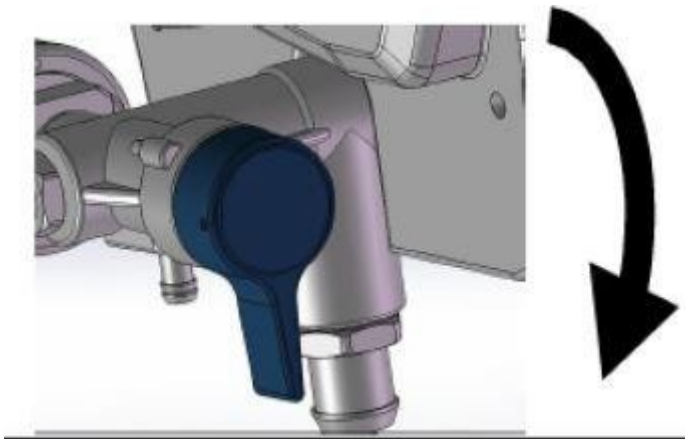
### **1. Comutați comutatorul PORNIT/OPRIT în poziția OFF**



2. Rotiți butonul de control al presiunii la cea mai mică valoare.



3. Introduceți furtunul de scurgere în recipientul de deșuri și rotiți supapa Prime/Spray în poziția PRIME (scurgere) pentru a elibera presiunea.



4. Țineți pistolul ferm deasupra găleții. Îndreptați pistolul spre găleată. Eliberați siguranța și coborâți pistolul pentru a elibera presiunea.

5. Fixați trăgaciul.



6. Dacă bănuți că vârful de pulverizare sau furtunul este înfundat sau că presiunea nu a fost eliberată complet:

- a. Slăbiți foarte încet piulița de blocare a capacului vârfului sau cuplarea capătului furtunului pentru a elibera treptat presiunea.
- b. Eliberați complet piulița sau ambreiajul.
- c. Curățați furtunul sau obstrucția vârfului de pulverizare.

## Lichid de spălare

Acest atomizor vine din fabrică cu o cantitate mică de material de testare în Sistem. Este important să spălați acest material din dozator înainte de prima utilizare. Consultați secțiunea Compatibilitatea lichidelor de curățare și instrucțiunile privind împământarea statică (materiale pe bază de ulei) pentru mai multe informații privind utilizarea materialelor pe bază de ulei.

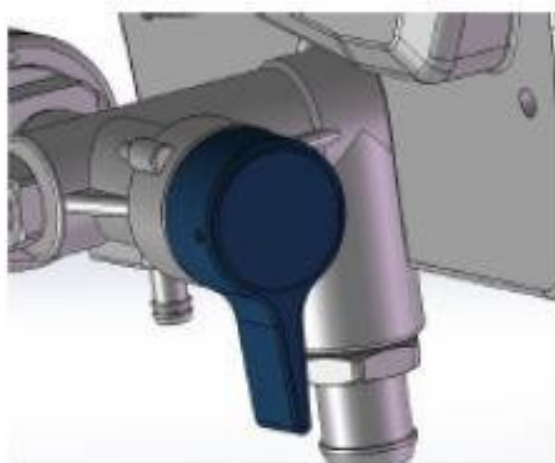
1. Efectuați procedura de reducere a presiunii.
2. Verificați dacă întrerupătorul ON/OFF este oprit.
3. Separați tubul de scurgere (mai mic) de tubul de aspirație (mai mare).
4. Așezați furtunul de scurgere în recipientul de deșeuri.
5. Scufundați tubul de aspirație într-o găleată umplută parțial cu apă sau cu apă de spălare lichid.

Dacă pulverizați materiale pe bază de ulei, scufundați tubul de aspirație în apă minerală sau într-un solvent de curățare compatibil. Dacă pulverizați materiale pe bază de apă, scufundați tubul de aspirație în apă.



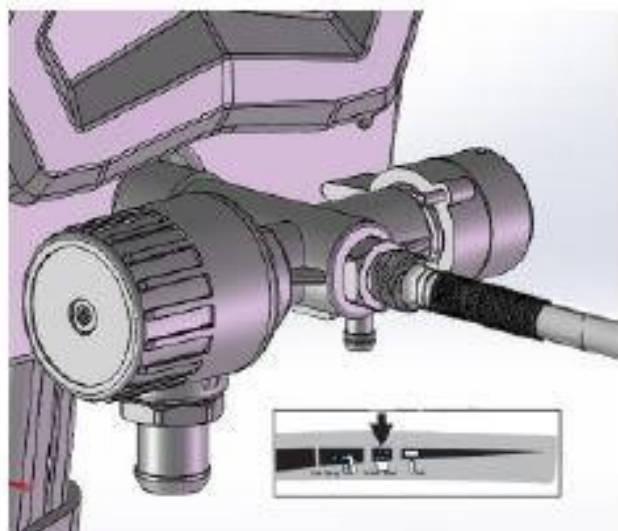


6. Rotiți supapa în poziția PRIME.



7. Conectați cablul de alimentare la o priză electrică cu împământare corespunzătoare.

8. Aliniați indicatorul de setare cu setarea Prime/Clean de pe butonul de control al presiunii.



9. Comutați comutatorul PORNIT/OPRIT în poziția PORNIT



10. Atunci când pulverizatorul începe să pompeze, solventul de spălare este eliminat din sistem și bule de aer.

Lăsați lichidul să curgă din tubul de scurgere în găleata de deșeuri timp de 30 până la 60 de secunde.

11. Treceți comutatorul PORNIT/OPRIT în poziția OFF.



12. Verificați dacă există scurgeri. Dacă există o scurgere, efectuați procedura de reducere a presiunii, apoi Strângeți toate fittingurile și repetați punerea în funcțiune. Dacă nu există scurgeri, treceți la etapa următoare.

## Umplerea pompei

1. Glisați tubul de aspirație în găleata cu vopsea și scufundați tubul de aspirație în vopsea.



2. Comutați comutatorul PORNIT/OPRIT în poziția PORNIT.

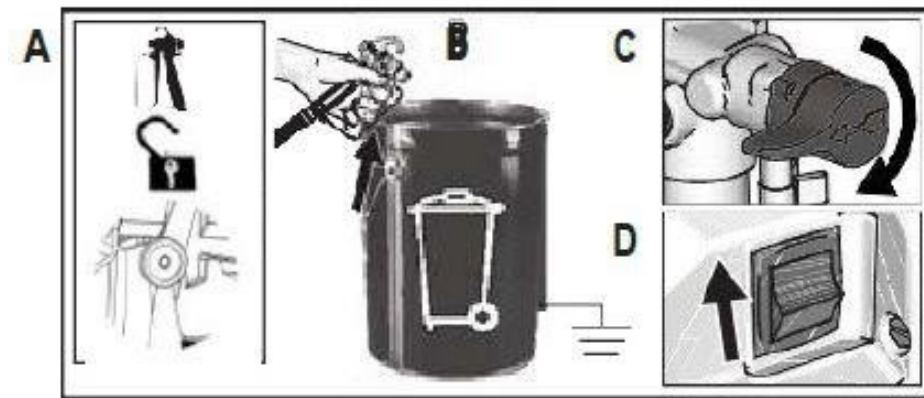
3. Așteptați până când vopseaua iese din tubul de ieșire.

4. Treceți comutatorul PORNIT/OPRIT în poziția OFF.

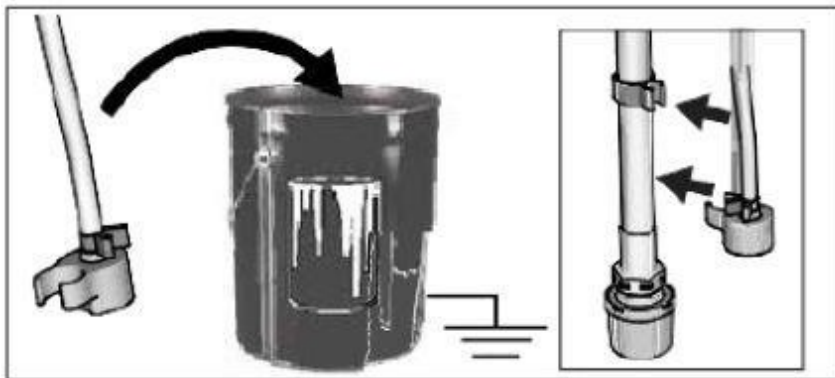
NOTĂ: Unele lichide se pot umple mai repede dacă întrerupătorul PORNIT/OPRIT este oprit momentan, permițând pompei să încetinească și să se oprească. Porniți și opriți pompa de mai multe ori, după cum este necesar opriți întrerupătorul.

## Umplerea furtunului și a pistolului

1. Țineți pistolul lipit de containerul de deșeuri. Îndreptați pistolul spre găleata de deșeuri.
  - a. Dezactivați dispozitivul de blocare a declanșatorului.
  - b. Apăsăți și țineți apăsat trăgaciul pistolului.
  - c. Rotiți supapa de umplere/pulverizare pe orizontală în poziția NEXT.
  - d. Treceți comutatorul în poziția ON.

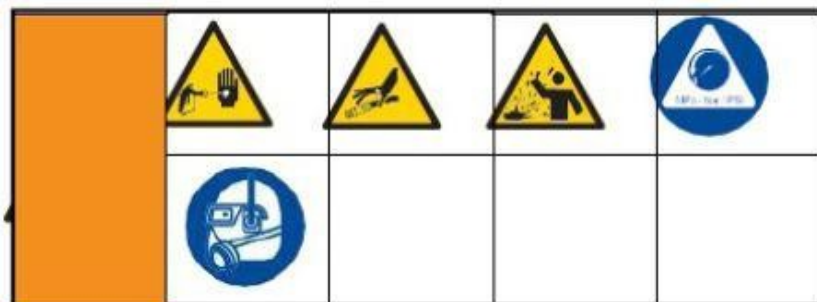


2. Coborâți pistolul în recipientul de deșeuri până când din pistol iese numai vopsea.
3. Eliberați trăgaciul. Activați dispozitivul de blocare a declanșatorului.
4. Transferați tubul de scurgere în găleată și atașați-l la tubul de aspirație.



NOTĂ: Atunci când motorul se oprește, pulverizatorul este gata de acoperire. În cazul în care motorul continuă să funcționeze, aspersorul nu este umplut corespunzător. Reumpleți pompa și reumpleți pistolul și furtunul.

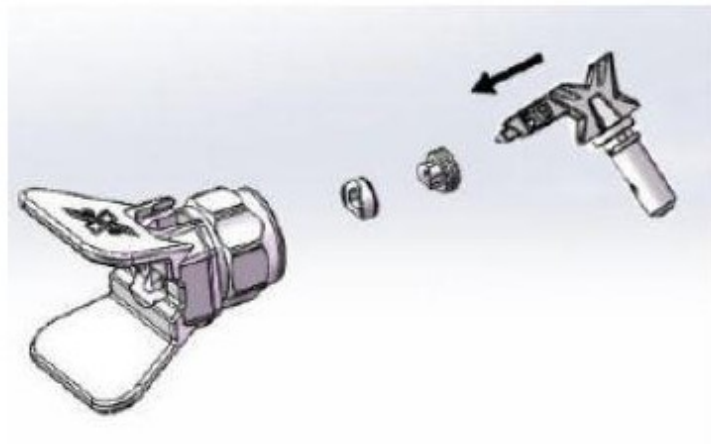
### Cum se pulverizează

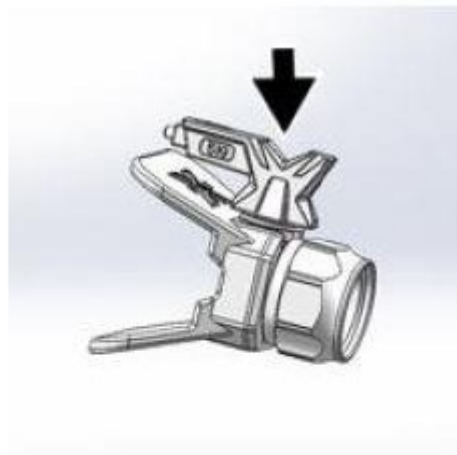


### Instalarea vârfului

Pentru a preveni scurgerile de la vârful seringii, asigurați-vă că vârful și capacul sunt instalate corect. bacșiș

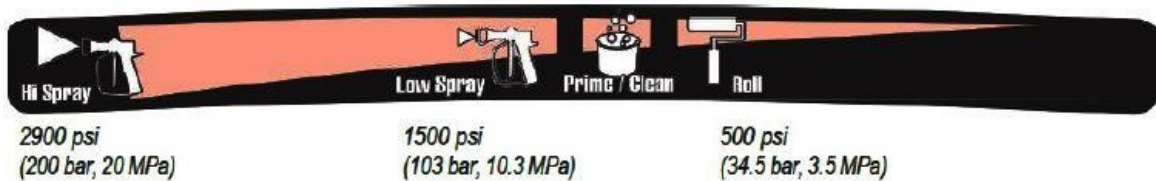
1. Efectuați eliberarea presiunii





## Setare de reglare a presiunii

Controlul presiunii permite reglarea infinită a presiunii. Pentru a reduce suprainjecția, începeți întotdeauna cu cea mai mică setare de presiune și creșteți presiunea până la setarea minimă care duce la un model de pulverizare acceptabil.



Pentru a selecta o funcție, aliniați simbolul de pe butonul de control al presiunii cu indicatorul de setare de pe dispozitivul de pulverizare.

## Selectarea vârfului și a presiunii

Vă rugăm să consultați tabelul pentru presiunea recomandată pentru pulverizarea materialului. Recomandările producătorului pot fi găsite pe cutie (material).

Dimensiunile maxime ale găurilor de vârf suportate de pulverizator:

DP-X3: 0,17 in. (0,43 mm)

DP-X6: 0,19 in. (0,48 mm)

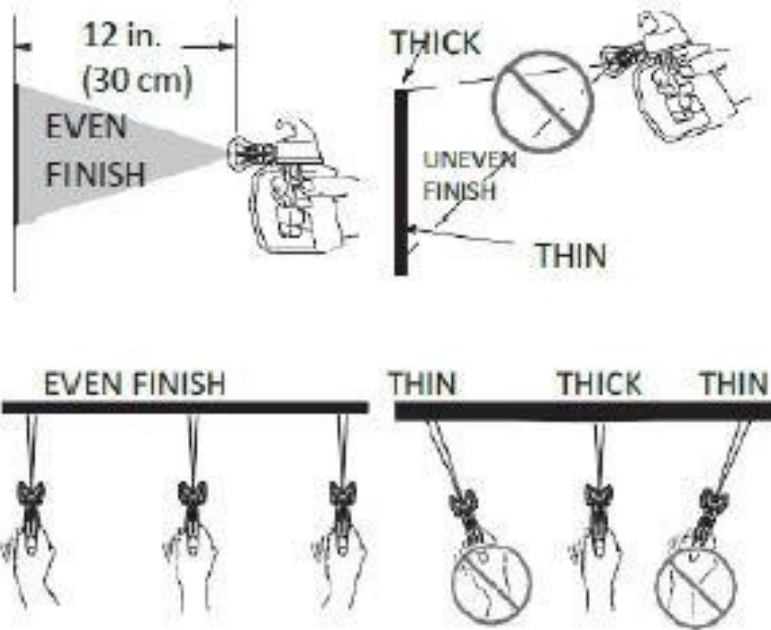
	Copertă				
	Pulverizare de interior / interior și Exterior	Injecții externe	De bază vopsea	Vopsele latex pentru interior	Vopsele latex pentru exterior
Presiunea de pulverizare	Scăzut	Mare	Mare	Mare	Mare
Dimensiunea vârfului					
0,011 in (0,28 mm)	X				
0,013 in (0,33 mm)	X	X	X	X	
0,015 in (0,38 mm)		X	X	X	X
0,017 in (0,43 mm)			X	X	X
0,019 in (0,48 mm)					X

## Tehnica de pulverizare

Înainte de a începe să pulverizați suprafața, exersați aceste tehnici de pulverizare de bază pe o bucată de carton.

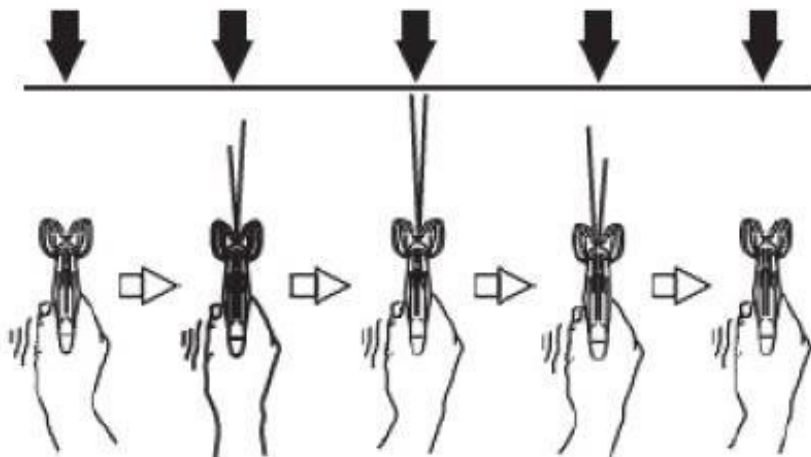
- Țineți pistolul la 30 cm de suprafață și îndreptați-l direct spre suprafață. Coborârea pistolului pentru a direcționa unghiul de pulverizare provoacă o suprafață neuniformă.
- Îndoiiți încheietura mâinii pentru a menține arma îndreptată drept.





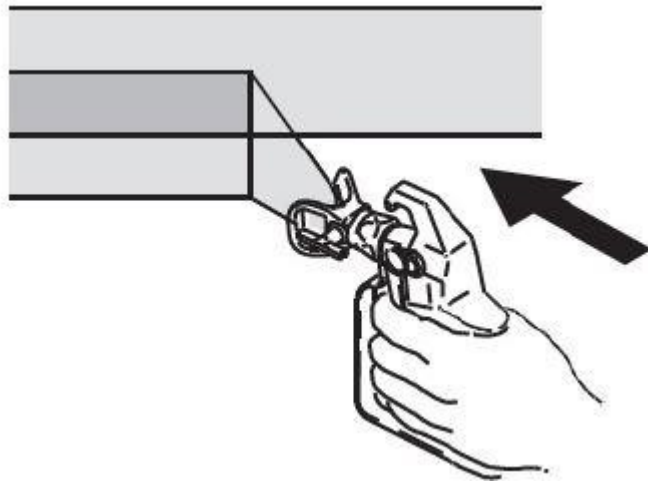
## Pornirea pistolului

Apasă pe trăgaci. Eliberați trăgaciul înainte de finalul cursei. Pistolul trebuie să se miște atunci când trăgaciul este apăsat și eliberat.

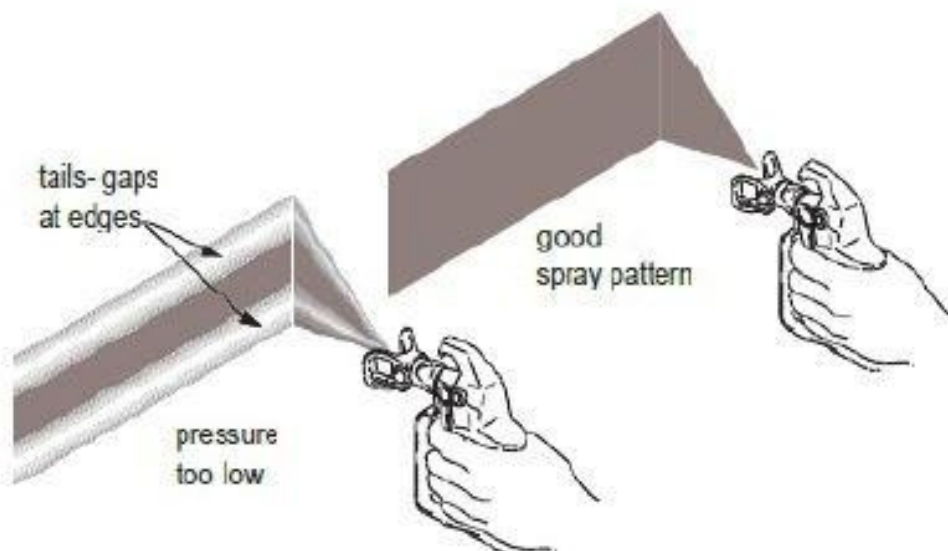


## Țintirea armei

Țintiți centrul pistolului de pulverizare spre marginea de jos a dungii anterioare, suprapunând fiecare lovitură la jumătate.



## Calitatea modelului de pulverizare



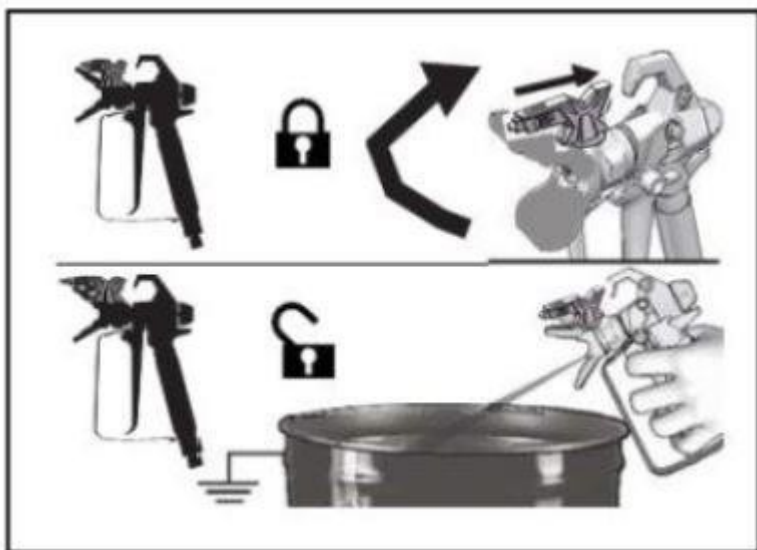
În cazul în care persistă cozile la pulverizarea la cea mai mare presiune de pulverizare:

- Se poate utiliza un vârf de pulverizare. Consultați Selectarea vârfului și presiunea
- Este posibil să fie necesar un vârf de pulverizare mai mic.
- Poate fi necesar să se dilueze materialul. Dacă materialul trebuie diluat, urmați recomandările producătorului.

## Curățarea vârfului înfundat

În cazul în care particule sau resturi înfundă vârful pistolului de pulverizare, acest pulverizator este proiectat cu un vârf de pulverizare reversibil care elimină rapid și ușor particulele fără dezasamblarea atomizorului.

1. Fixați trăgaciul. Întoarceți vârful de pulverizare în poziția opusă. Dezactivați dispozitivul de blocare a declanșatorului. Coborâți pistolul în zona de deșeuri pentru a elimina blocajul.



NOTĂ: Dacă este dificil să rotiți vârful seringii în timp ce o rotiți în poziție, efectuați procedura de eliberare a presiunii, apoi rotiți supapa de umplere/pulverizare în poziția de pulverizare și repetați pasul 1.

2. Fixați trăgaciul. Întoarceți vârful de pulverizare înapoi în poziția de pulverizare. Eliberați trăgaciul și continuați pulverizarea.



## Curățare

Curățarea pulverizatorului pneumatic portabil după fiecare utilizare duce la o punere în funcțiune fără probleme la următoarea utilizare a pulverizatorului.

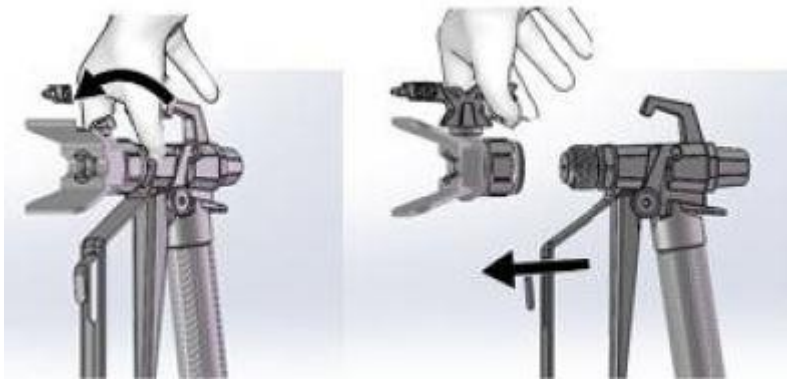


### Curățarea din găleată

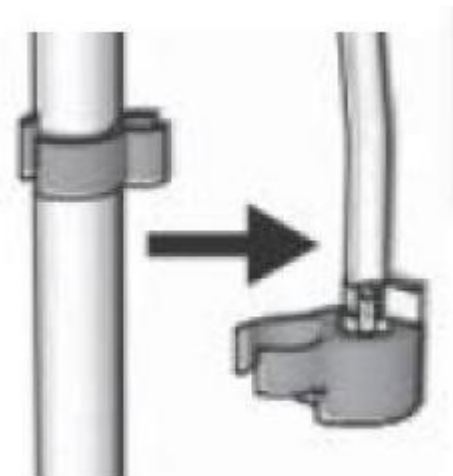
- Pentru oprirea pe termen scurt (de la o zi la două zile), consultați stocarea pe termen scurt.

- Consultați compatibilitatea fluidelor de curățare pentru informații despre lichidele de curățare de spălare și liniile directe privind împământarea statică (materiale pe bază de ulei).

1. Efectuați procedura de reducere a presiunii
2. Scoateți ansamblul vârfului seringii și capacul vârfului din pistol și puneți-l în recipientul pentru deșeuri.



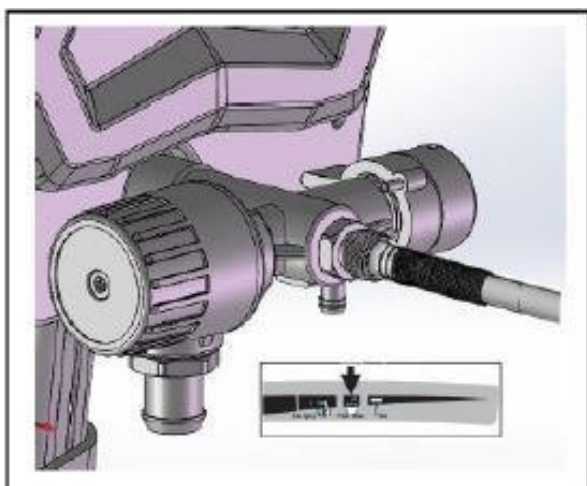
3. Ridicați tubul de aspirație și tubul de scurgere din găleata de vopsea. Lăsați vopseaua să se scurgă în găleată.
4. Separați tubul de scurgere (mai mic) de tubul de aspirație (mai mare).



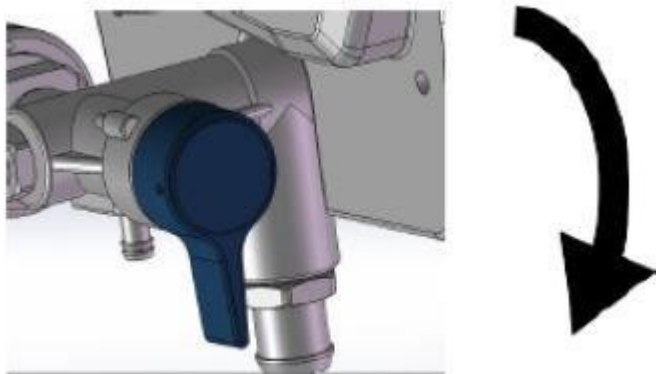
5. Așezați gălețile cu deșeuri și cu lichid de spălare una lângă alta.
6. Introduceți tubul de aspirație în lichidul de spălare. Pentru vopsele pe bază de ulei, utilizați alcool mineral și apă pentru vopsele pe bază de apă și/sau agenți de spălare compatibili. Așezați furtunul de scurgere în recipientul de deșeuri.



7. Rotiți butonul de control al presiunii în sens invers acelor de ceasornic pentru a regla presiunea Prime / Curat.



8. Rotiți supapa de umplere/pulverizare în poziția PRIME.



9. Comutați comutatorul PORNIT/OPRIT în poziția PORNIT.

10. Trageți apa până când aproximativ 1/3 din lichidul de spălare a fost golit din găleată.

11. Treceți comutatorul PORNIT/OPRIT în poziția OFF. NOTĂ: Pasul 12 este utilizat pentru a readuce vopseaua din furtun în recipientul de vopsea. Un furtun de 15 m conține aproximativ 1 litru de vopsea.

12. Pentru a readuce vopseaua din furtun în găleată, îndreptați pistolul spre găleata cu vopsea, ținându-l ferm de găleată.

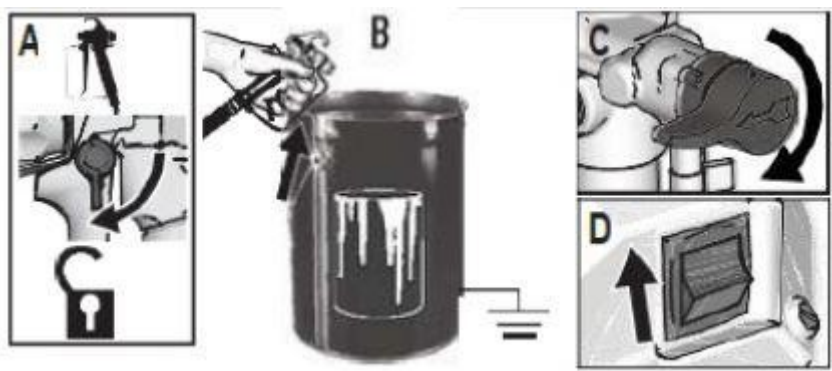
a. Dezactivați dispozitivul de blocare a declanșatorului.

b. Apăsați și țineți apăsat trăgaciul pistolului.

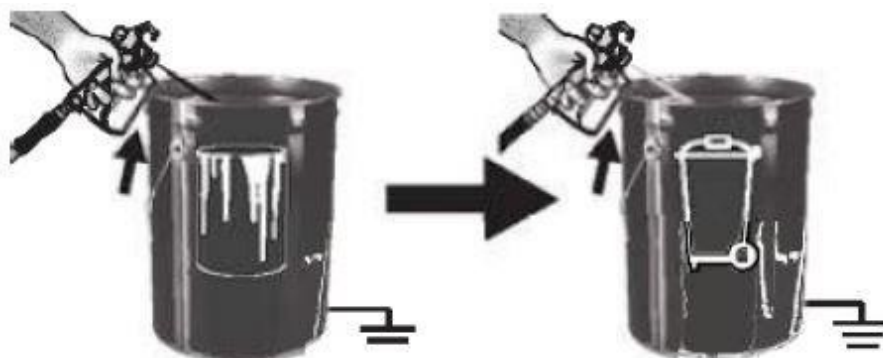
c. Rotiți supapa de umplere/pulverizare pe orizontală în poziția NEXT.

d. Treceți comutatorul în poziția ON.

e. Țineți apăsat trăgaciul pistolului până când vedeți că vopseaua diluată cu lichidul de spălare începe să curgă din pistol.



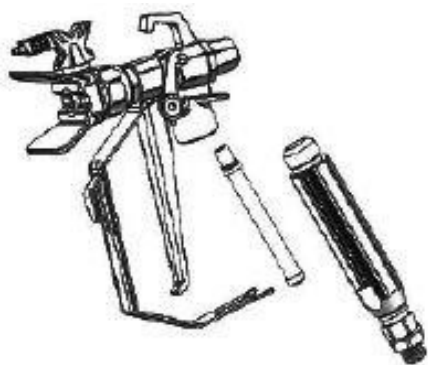
13. În timp ce continuați să coborâți pistolul, glisați rapid pistolul pentru a redirecționa pulverizarea în recipientul de deșuri. Continuați să coborâți pistolul în recipientul de deșuri până când acesta este lichidul de spălare eliberat de pistol este relativ limpede.



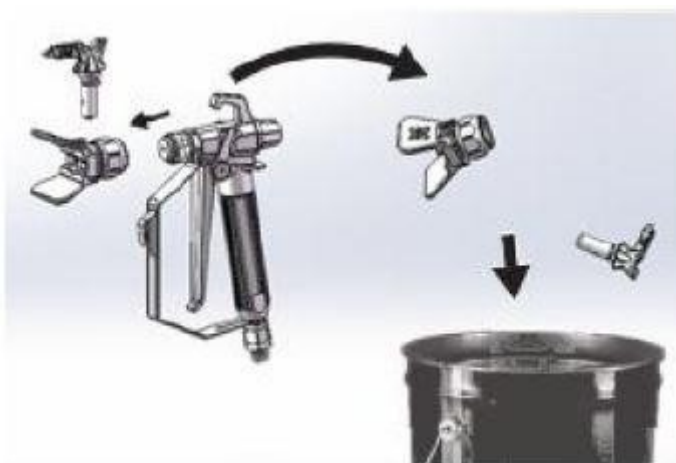
14. Rotiți butonul de control al presiunii în poziția cea mai joasă.
15. Oprește arma. Asigurați trăgaciul. Rotiți supapa de umplere/pulverizare în poziția PRIME.
16. Treceți comutatorul PORNIT/OPRIT în poziția OFF.

## Curățarea armei

1. La fiecare spălare a sistemului, curățați filtrul de lichid al pistolului cu apă sau lichid de spălare și o perie. Dacă este deteriorat, înlocuiți filtrul pistolului.



2. Îndepărtați vârful seringii și apărătoarea de vârf și curățați-le cu apă sau lichid și Perie.

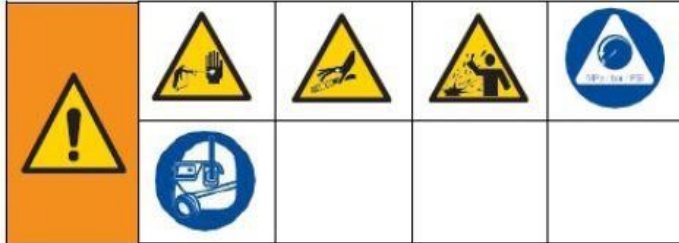


3. Ștergeți partea exterioră a pistolului cu o cârpă moale umezită cu apă sau lichid de clătire lichid.



## Depozitare

Cu o depozitare corespunzătoare, nebulizatorul fără aer va fi gata de utilizare atunci când va fi vor fi necesare.



### Depozitare pe termen scurt (până la 2 zile)

1. Efectuați procedura de reducere a presiunii
2. Lăsați tubul de aspirație și tubul de scurgere în recipientul de vopsea.



3. Acoperiți bine vopseaua și găleata cu folie de plastic.



4. Fixați trăgaciul.



5. Lăsați pistolul atașat la furtun.

6. Scoateți vârful și capacul de protecție și curățați-le cu apă sau lichid de clătire și o perie.

7. Ștergeți vopseaua de pe pistol cu o cârpă moale umezită cu apă sau cu lichid de clătire. lichid.

### **Depozitare pe termen lung (mai mult de 2 zile)**

Protecția pompei de lichid protejează pulverizatorul împotriva înghețului și a coroziunii.

- Înainte de a depozita pulverizatorul, asigurați-vă că toată apa este drenată din pulverizator.

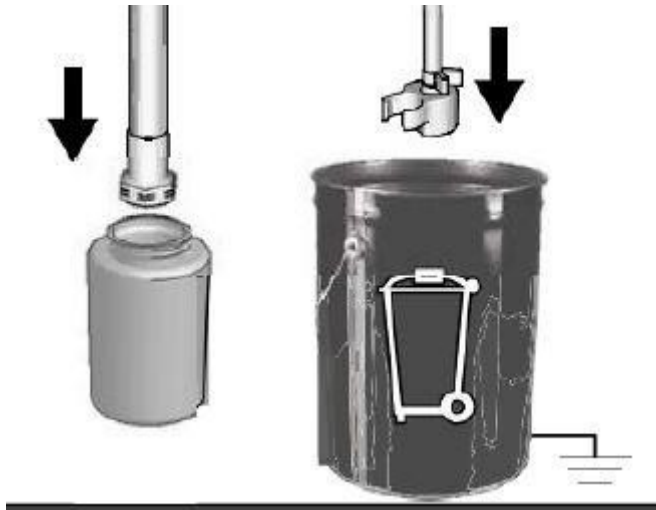
- Nu lăsați apa din aspersion să înghețe.

- Nu depozitați pulverizatorul sub presiune.

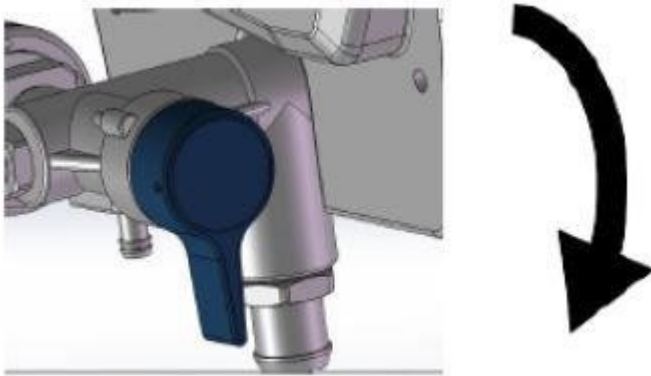
- Depozitați pulverizatorul în interior.

1. Efectuați procedura de reducere a presiunii

2. Introduceți tubul de aspirație în flaconul de depozitare și tubul de scurgere în Deșeuri.



3. Rotiți supapa de umplere/pulverizare în poziția PRIME.



4. Comutați comutatorul PORNIT/OPRIT în poziția PORNIT.

5. Rotiți butonul de control al presiunii în sensul acelor de ceasornic până când pompa pornește.

6. Când rezervorul este gol (5-10 secunde), comutați comutatorul ON/OFF pe Poziția OFF.

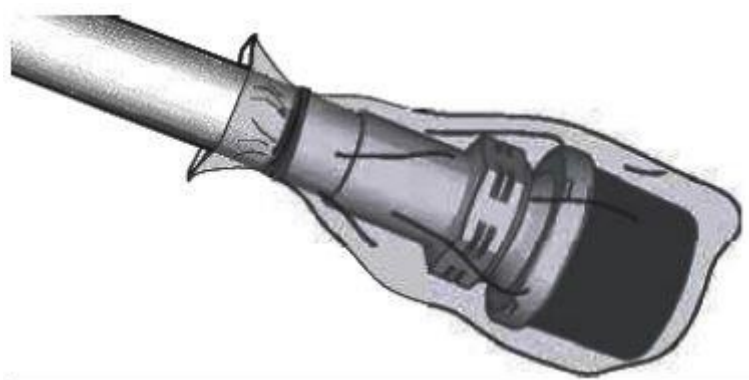
7. Rotiți supapa de umplere/pulverizare pe orizontală în poziția NEXT pentru a vă asigura că lichidul de rezervă rămâne în pulverizator în timpul depozitării.



8. Lăsați pistolul atașat la furtun.

9. Scoateți vârful și capacul de protecție și curățați-le cu apă sau lichid de clătire și o perie.

10. Ștergeți vopseaua de pe pistol cu o cârpă moale umezită cu apă sau lichid.



11. Fixați o pungă de plastic în jurul tubului de aspirație și de evacuare pentru a prinde orice Picături.

### **Selectarea vârfului de pulverizare**

#### **Alegerea mărimii vârfului**

Vârfurile de pulverizare sunt disponibile într-o varietate de dimensiuni ale orificiilor pentru pulverizarea diferitelor lichide. Atomizorul dvs. include un vârf pentru utilizarea în majoritatea aplicațiilor de pulverizare a vopselei. Utilizați

un tabel de acoperiri pentru a determina gama de dimensiuni recomandate ale orificiilor pentru fiecare tip de fluid. Dacă aveți nevoie de un alt vârf decât cel furnizat, consultați tabelul de selecție a vârfurilor.

#### **Sfaturi:**

- În timpul procesului de pulverizare, vârful se uzează și se mărește. Dacă începeți cu un vârf cu un diametru mai mic decât cel maxim, veți putea pulveriza în limitele capacității nominale de debit. aspersoare.
- Pentru acoperiri mai groase, utilizați găuri cu vârfuri mai mari și suprafețe mai mici cu vârfuri mai mici. dimensiuni.
- Dinții se uzează odată cu utilizarea și trebuie înlocuiți în mod regulat.
- Dimensiunea orificiului din vârf controlează fluxul - cantitatea de vopsea care iese din pistol.

#### **Lățimea de pulverizare**

Lățimea de pulverizare este dimensiunea modelului de pulverizare care determină suprafața acoperită de fiecare mișcare.

#### **Sfaturi:**

- Selectați lățimea de pulverizare care se potrivește cel mai bine zonei care urmează să fie pulverizată.
- Pulverizările mai largi permit o mai bună acoperire a suprafețelor largi și deschise.
- Injecțiile mai înguste asigură un control mai bun pe suprafețe mici și înguste.

#### **Înțelegerea numerelor**

Ultimele trei cifre ale numărului vârfului (de exemplu, 413) conțin informații despre dimensiunea orificiului și lățimea modelului de pulverizare pe suprafață atunci când pistolul este ținut la 30,5 cm (12 inci) de suprafața pulverizată.

First digit when doubled  
= approximate  
fan width.



413 tip has  
8-10 in. (20-25 cm)  
fan width.

413 tip has  
a 0.013 in.  
hole size



Last two digits = tip hole size in thousands of an inch.

#### Schema de selecție a vârfului de pulverizare reversibilă

Sfat	Lățime	Dimensiunea găurii
XT311	152 - 203 mm (6 - 8 in.)	0,011 in. (0,28 mm)
XT411	8 - 10 inci (203 - 254 mm)	0,011 in. (0,28 mm)
XT313	152 - 203 mm (6 - 8 in.)	0,013 in. (0,33 mm)
XT413	8 - 10 inci (203 - 254 mm)	0,013 in. (0,33 mm)
XT415	8 - 10 inci (203 - 254 mm)	0,015 in. (0,38 mm)
XT515	10 - 12 inci (254 - 305 mm)	0,015 in. (0,38 mm)
XT417	8 - 10 inci (203 - 254 mm)	0,017 in. (0,43 mm)
XT517	10 - 12 inci (254 - 305 mm)	0,017 in. (0,43 mm)
XT619	12 - 14 inci (305 - 356 mm)	0,019 in. (0,48 mm)
* - 12 in. (305 mm) de la suprafață		

## Lichide de curățare compatibile



### Materiale pe bază de ulei sau apă

- Atunci când pulverizați materiale pe bază de apă, spălați bine sistemul cu apă.
- Atunci când pulverizați materiale pe bază de ulei, spălați bine sistemul cu alcool mineral sau cu detergenți pe bază de ulei compatibili.
- Pentru pulverizarea materialelor pe bază de apă, după pulverizarea materialelor pe bază de ulei, mai întâi spălați bine sistemul cu apă. Apa care curge din tubul de scurgere trebuie să fie curată și lipsită de solvenți înainte de pulverizarea materialului pe bază de apă.
- Pentru a pulveriza materiale pe bază de ulei după ce ați pulverizat materiale pe bază de apă, spălați mai întâi bine sistemul cu spray mineral sau cu un spray compatibil. cu un solvent de clătire pe bază de ulei. Solventul care curge din tubul de scurgere nu trebuie să conțină apă. Respectați întotdeauna instrucțiunile statice atunci când spălați cu solvenți.

Instrucțiuni de împământare (materiale pe bază de ulei).

- Pentru a evita împrăștierea lichidului înapoi pe piele sau în ochi, îndreptați întotdeauna pistolul spre peretele interior al găleții.

### Orientări privind împământarea statică (materiale pe bază de ulei)



Echipamentul trebuie împământat pentru a reduce riscul de scântei statice și de șocuri electrice. O scântei electrică sau statică poate provoca aprinderea sau explozia vaporilor. O împământare necorespunzătoare poate provoca șocuri electrice. O bună împământare asigură un fir de scurgere pentru curentul electric.

Atunci când spălați pulverizatorul sau reduceți presiunea, utilizați întotdeauna un recipient metallic pentru materialele pe bază de ulei care necesită spălare cu soluții de spălare compatibile pe bază de ulei. Respectați codul local. Folosiți numai metal conductiv găleți așezate pe o suprafață împământată, cum ar fi betonul. Nu așezați găleata pe o suprafață neconductoare, cum ar fi hârtia sau cartonul, care interferează cu continuitatea la sol.



### Scurtă prezentare generală

Č.	Nume	Descriere
A	Supapă de umplere / pulverizare	- În poziția PRIME, acesta direcționează fluidul în țeavă de scurgere. - În poziția SPRAY, acesta direcționează jetul presurizat lichid în furtunul de pulverizare. - Eliberează automat presiunea din sistem în situații de suprapresiune.
B	Regulator de presiune	Mărește (în sensul acelor de ceasornic) și scade (în sens invers acelor de ceasornic) presiunea din pompă, furtun și pistolul de pulverizare fără aer. Pentru a selecta funcția, aliniați simbolul de pe regulatorul de presiune cu simbolul indicator de setare.
C	ON/OFF	Pornește și oprește nebulizatorul.
D	Tub de aspirație	Pompează lichidul din recipientul de vopsea în pompe.
E	Tub de scurgere	Descărcat în sistem în timpul umplerii și presiunea de refulare.
F	Pistol de pulverizare fără aer	Împroașcă vopseaua.



G	Vârf de pulverizare cu două fețe	- Pulberea atomizată pulverizată creează o formă de pulverizare și reglează lichidul în funcție de dimensiunea găurii. - Poziția inversă eliberează dinții introduși fără a fi dezamblați.
H	Capac de vârf	Reduce riscul de rănire cauzat de prin injectare.
I	Blocajul declanșatorului	Împiedică pornirea accidentală a pulverizării arme fără aer.
J	Alimentarea cu lichid a pistolului	Racord filetat pentru furtun de vopsea.
K	Pistoale cu filtru	Filtrele împiedică fluxul de impurități către a redus colmatarea vârfului.
L	Pompă	Acesta pompează și presurizează fluidul și îl livrează la furtun de vopsire.
M	Ieșire lichid	Conexiune filetată pentru airless furtun.
N	Furtun fără aer	Transportă fluidul de înaltă presiune de la pompă la pistolul de pulverizare.
O	Filtru de aspirație	Împiedică murdăria să pătrundă în pompă.
P	Cablu de alimentare	Se conectează la sursa de alimentare.
Q	Cupa de picurare a furtunului de aspirație	Ține tubul de aspirație pe captarea picăturilor.

## Întreținere

Întreținerea de rutină este importantă pentru a asigura buna funcționare a pulverizatorului fără aer comprimat.  
echipamente.



Activități	Interval
Verificați dacă găurile din capac nu sunt blocate motor.	Zilnic sau ori de câte ori pulverizați.
Verificați/curățați filtrul și filtrul.	Zilnic sau ori de câte ori pulverizați.

Protejați de apă piesele interne de acționare ale acestui pulverizator. Deschiderile din carcasa permit răcirea părților mecanice și electronice din interior. Dacă apa pătrunde în aceste orificii, pulverizatorul se poate defecta sau poate fi deteriorat permanent.

### **Furtunuri de înaltă presiune**

Verificați dacă furtunul este deteriorat de fiecare dată când pulverizați. Nu încercați să reparați furtunul dacă carcasa sau fittingurile sunt deteriorate. Nu utilizați furtunuri mai scurte de 7,6 m. Strângeți cuplajul cu două chei.

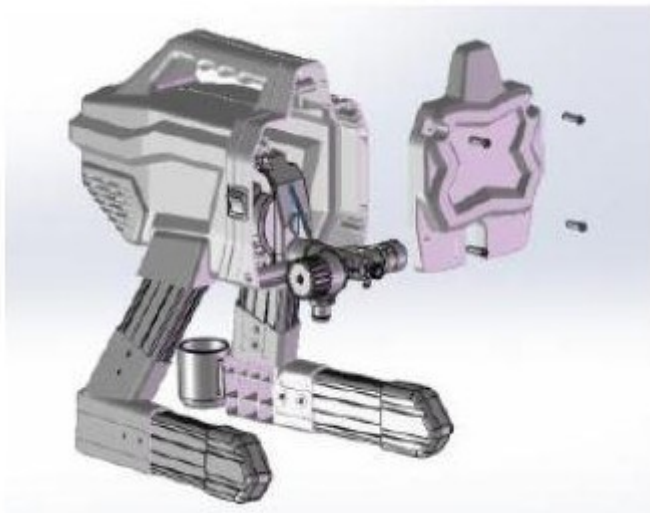
### **Sfat**

- Curățați întotdeauna vârfulile cu un lichid de curățare compatibil și cu o perie după pulverizare.
- Este posibil ca vârfulile să necesite înlocuirea după 57 de litri (15 galoane) sau să dureze până la 227 de litri (60 galoane), în funcție de gradul de abraziune al vopselei.

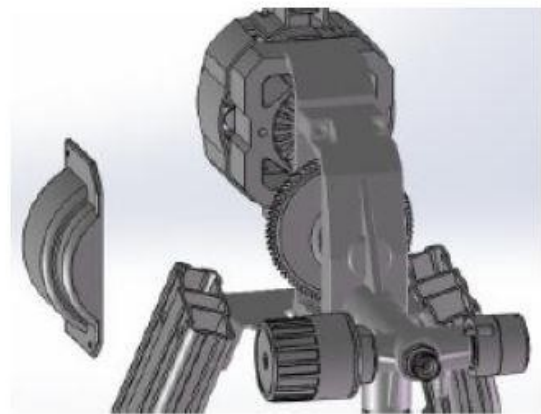
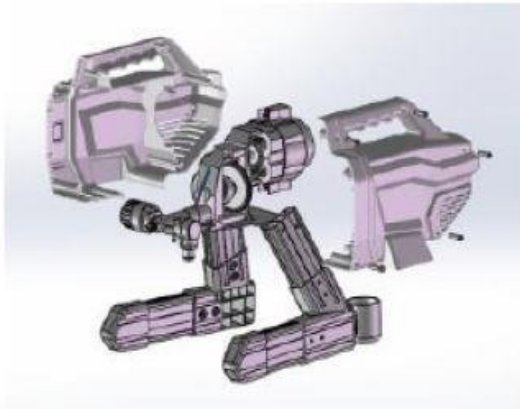
### **Demontarea pompei**

Îndepărtați furtunul de înaltă presiune sau poate fi necesară îndepărtarea tubului de aspirație. Eliberați întotdeauna presiunea înainte de a începe orice reparație la pompă și de a deconecta pulverizatorul.

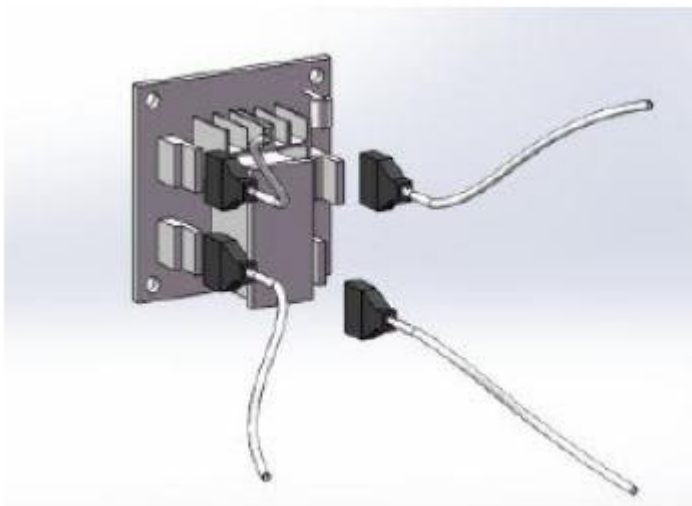
1. Deșurubați șuruburile de fixare și scoateți capacul frontal.



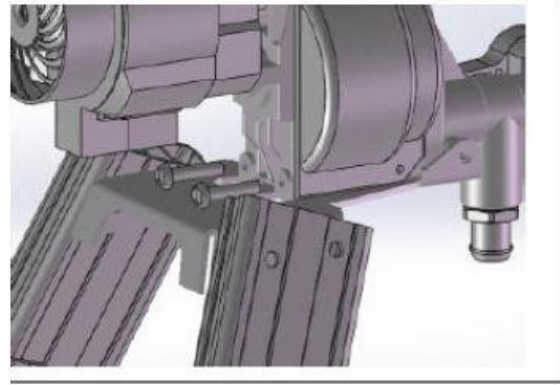
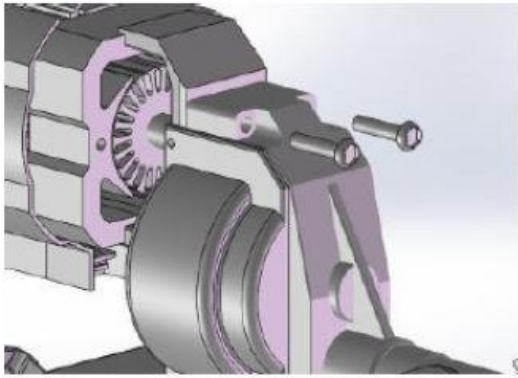
2. Îndepărtați bușele din stânga și din dreapta și capacul cutiei de viteze.



3. Îndepărtați conexiunea cablurilor dintre motor și placa electronică de comandă și dintre supapa de control al presiunii și placa electronică de control.



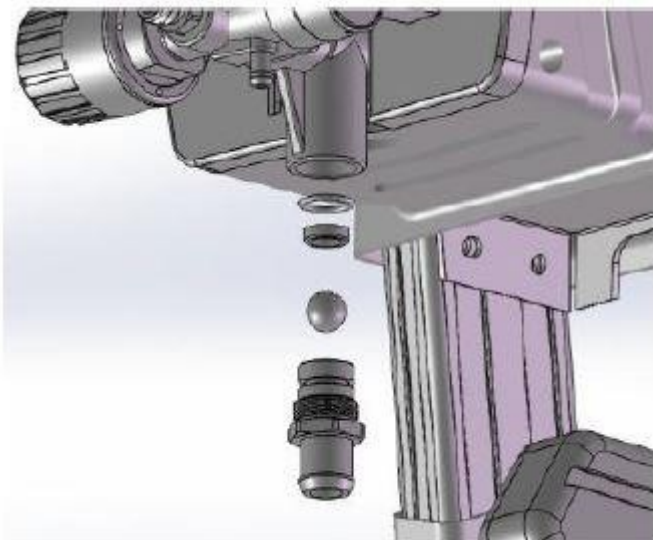
4. Îndepărtați șuruburile de legătură dintre pompă și cadrul de susținere.



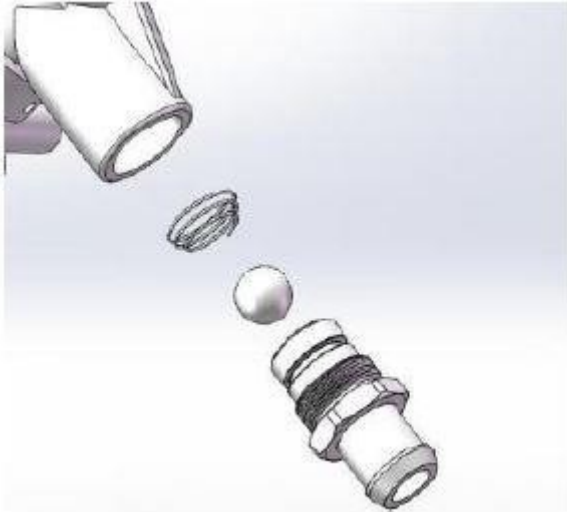
### **Demontarea și montarea supapei de admisie**

Dacă bănuieți că supapa de admisie este înfundată sau blocată, scoateți ansamblul supapei și înlocuiți sau curățați supapa.

1. Scoateți tubul de aspirație sau buncărul din pulverizator.
2. Eliberați supapa de admisie. Scoateți supapa de admisie.



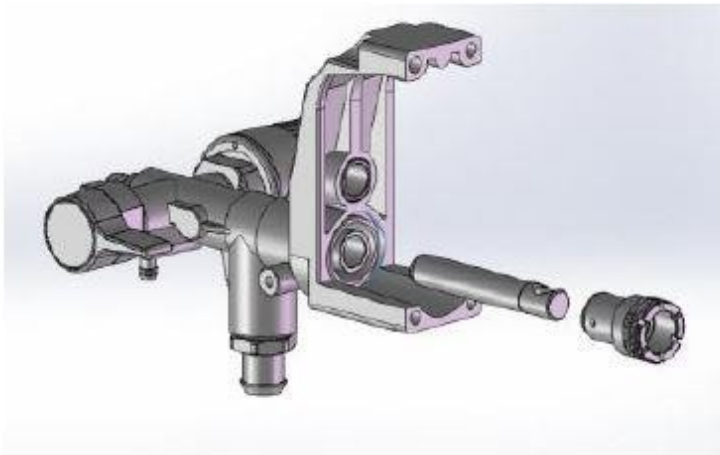
3. Curățați toate resturile și vopseaua uscată din cavitate și înlocuiți bila și arcul. Strângeți supapa de admisie la pompă cu ajutorul unei unelte adecvate.
4. La instalarea bilei și a arcului conic, acordați atenție direcției arcului conic.



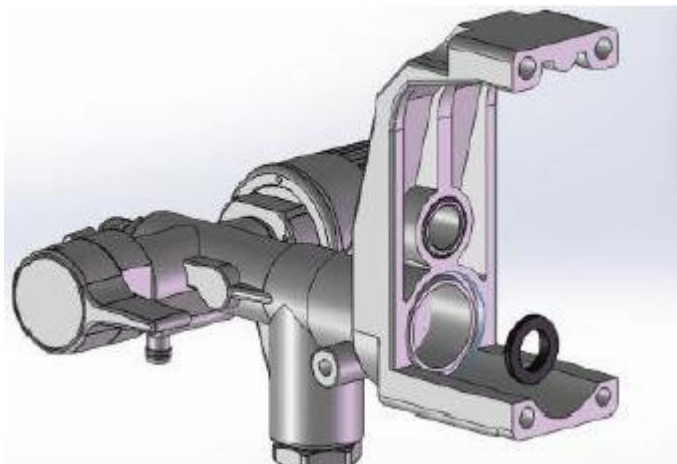
Nu pierdeți bila și arcul din interiorul ansamblului supapei de admisie. La dezasamblarea supapei de admisie, aceasta poate cădea. Pompa nu va funcționa fără bilă și arc.

### **Îndepărtarea tijelor de piston și a garniturilor de etanșare**

1. Se scoate pompa.
2. Deșurubați manșonul tijei de piston și scoateți tija de piston.



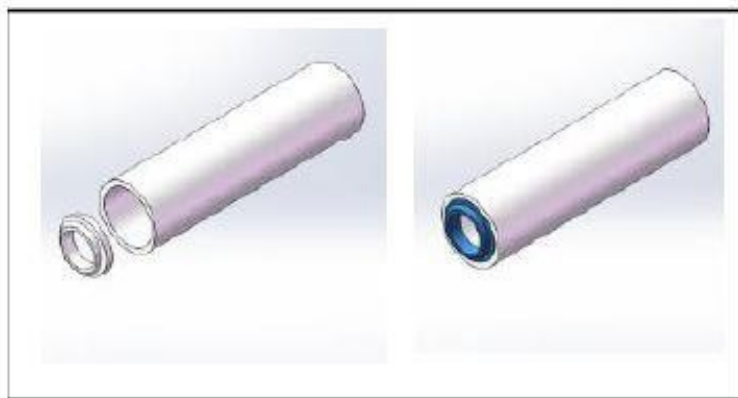
3. Îndepărtați garnitura cu o șurubelniță.



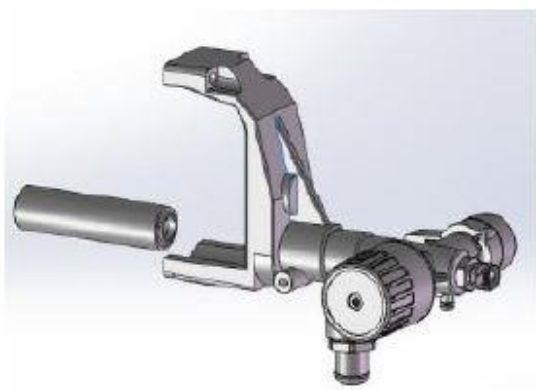
### Tijă de piston și garnituri

#### Instalare

1. Introduceți garniturile în trusa de scule.



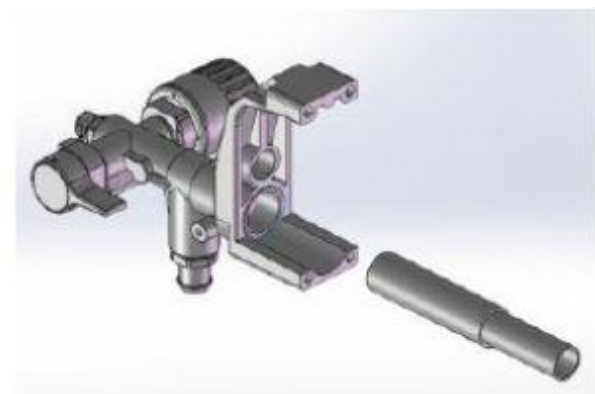
2. Împingeți setul de scule în orificiul de montare a pompei.



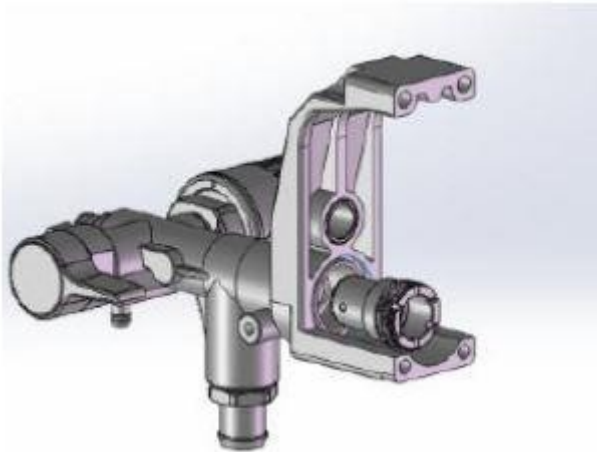
3. Pătrundeți bara de scule în trusa de scule și apăsați pentru a instala garniturile în poziția corectă a pompei.



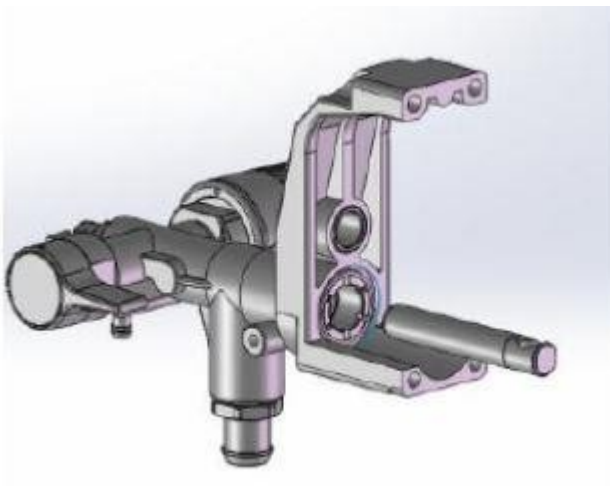
4. Selectați bara de instrumente și setul de instrumente.



5. Înșurubați bucșa.



6. Instalați tija de piston.





## REZOLVAREA PROBLEMELOR

1. Urmăți procedura de eliberare a presiunii înainte de inspecție sau reparație.
2. Soluțiile de la începutul fiecărei probleme enumerate sunt cele mai frecvente.
3. Înainte de a aduce aparatul la un centru de service autorizat, verificați toate elementele enumerate în acest tabel de depanare.



<b>Problema</b>	<b>Cauza</b>	<b>Soluție</b>
Motorul nu funcționează: (verificați dacă aspersorul este conectat la priză și dacă întrerupătorul ON/OFF este pornit)	Controlul presiunii este setat la presiune zero.	Rotiți controlul presiunii în sensul acelor de ceasornic creșteți setarea presiunii.
	Priză electrică nu furnizează energie.	Testați priza cu un dispozitiv cunoscut care funcționează. Resetați întrerupătorul de circuit sau înlocuiți siguranța. Găsiți o priză funcțională. Resetați întrerupătorul de circuit al clădirii sau înlocuiți siguranța.
	Cablul de prelungire este deteriorat.	Înlocuiți cablul de prelungire.
	Cablu electric pulverizatorul este deteriorat.	Verificați dacă izolația sau cablurile sunt deteriorate. Dacă sunt deteriorate, înlocuiți cablul electric.
	Pompa este blocată (vopseaua s-a întărit în pompă sau apa a înghețat în pompă).	Porniți/opriți comutatorul și scoateți atomizorul din priză. Dacă îngheață, NU încercați să porniți aspersorul până când nu este complet topit, deoarece acest lucru ar putea deteriora motorul, placa de control și/sau transmisia. Așezați pulverizatorul într-o zonă caldă timp de câteva ore. Verificați dacă pompa se mișcă liber, îndepărtând capacul și prin centrifugare. Dacă nu este înghețată, verificați dacă există vopsea uscată în pompă. Dacă motorul nu pornește cu pompa deconectată, contactați dealerul, distribuitorul sau centrul de service autorizat.

	Motorul sau comanda sunt deteriorate.	Contactați dealerul, distribuitorul sau service-ul autorizat Centrul.
<b>Problema</b>	<b>Cauza</b>	<b>Soluție</b>
Aspersorul este în funcțiune, dar pompa nu se mișcă în timpul nu se umflă și nu se dezumflă la utilizare. (Acesta pompează cicluri, dar nu aplică vopsea sau nu crește presiunea.)	Sfera din supapa de admisie este blocat.	Apăsați butonul Prime pentru a elibera mingea, permițând astfel umplerea corectă a pompei.
	Supapă de umplere / pulverizare se află în poziția NEXT.	Rotiți declanșatorul / supapa de pulverizare în poziția PRIME până când vopseaua părăsește tubul la descărcarea de gestiune. Pompa este acum umplut.
	Pompa nu a fost amorsată. (Lichidele groase nu au nevoie să fie amorsate decât dacă sunt amorsate inițial lichid de spălare).	Îndepărtați tubul de aspirație de pe vopsea. Umpleți pompa cu ulei sau apă.
	Resturi în vopsea.	Filtrați culoarea.
	Culoare groasă sau lipicioasă.	Unele lichide se pot umple mai repede dacă Întrerupătorul PORNIT/OPRIT momentan oprit, lăsând pompa poate încetini și se poate opri. Dacă este necesar, porniți și dezactivați comutatorul ON/OFF.
	Filtrul de admisie este înfundat sau tubul de aspirație nu este scufundat în vopsea.	Curățați reziduurile de pe filtrul de admisie și verificați dacă aspirația tub înmuiat în vopsea.
	Sfera sau scaunul supapei de admisie este murdar.	Scoateți orificiul de admisie armăturile. Curățați sau înlocuiți bila și scaunul.
	Tubul de admisie se revarsă.	Verificați racordul de aspirație tub, indiferent dacă acesta conține sau nu crăpături sau vid.

Bilă în supapa de ieșire este blocat.	Deșurubați ieșirea supapă, se îndepărtează și se curăță Montaj.
Supapa de umplere/pulverizare este uzată sau înfundate cu reziduuri.	Pulverizare fără aer să ducă arma la centru autorizat.

<b>Problema</b>	<b>Cauza</b>	<b>Soluție</b>
Pompa este amorsată, dar nu reușește să obțină un model bun de pulverizare.	Vârful duzei poate fi parțial înfundat.	Curățați vârful înfundat spray.
	Pulverizare pe două fețe vârful se află în poziția UNCLOG.	Rotiți mânerul în poziția SPRAY.
	Resturi în vopsea.	Filtrați culoarea.
	Presiunea este setată prea mică.	Aliniați indicatorul butonului de reglare pentru a seta valoarea dorită de stropire.
	Filtrul de lichid din pistol este înfundat.	Curățați sau înlocuiți filtru de lichid pentru pistol.
	Vârful de pulverizare selectat este prea mare pentru Spray.	Înlocuiți vârful.
	Vârful pulverizatorului este în afara opțiunilor aspersoare.	Înlocuiți vârful.
	Garnitura și vârful de pulverizare sunt uzate sau lipsă.	Înlocuiți garnitura.
	Filtrul de admisie este înfundat sau tubul de aspirație nu este scufundat în vopsea.	Curățați reziduurile de pe filtrul de admisie și verificați dacă aspirația tub înmuiat în vopsea.
	Cablul de extensie este prea lungi sau slabe.	Înlocuiți cablul de prelungire.
	Supapa de admisie a pompei sau supapa de ieșire a pompei este încrețită sau înfundată cu resturi.	<p>Verificați dacă este sau nu alimentat corespunzător supapa de admisie.</p> <ul style="list-style-type: none"> <li>- Umpleți pulverizatorul cu vopsea.</li> <li>- Folosiți arma pentru o vreme.</li> <li>- Pompa trebuie să se oprească momentan atunci când se eliberează trăgaciul.</li> <li>- În cazul în care pompa continuă să funcționeze, este posibil ca supapele pompei să fie uzate sau</li> </ul>

		<p>murdare de reziduuri. - Curățați toate supapele.</p>
	Materialul este prea gros.	Urmăriți recomandările producătorilor.
	Furtunul airless este prea lungă (dacă s-a adăugat o parte suplimentară).	Îndepărtați piesa furtunuri airless.
Pistolul de pulverizare se oprește din pulverizare în timp ce trăgaciul este comprimată.	Vârful este înfundat.	Curățați vârful înfundat.
		Consultați "Depanare" "Aspersorul funcționează, dar pompa nu pornește atunci când este în funcțiune nici nu se descarcă.

<b>Problema</b>	<b>Cauza</b>	<b>Soluție</b>
Când vopseaua este pulverizată, se scurge. de-a lungul peretelui.	Materialul este prea gros / rece.	Mișcă arma Mai repede.
		Selectați un spray cu mai puțin dimensiunea deschiderii.
		Alegeți vârful de pulverizare cu un model mai larg.
		Asigurați-vă că pistolul este suficient de departe de suprafață.
Atunci când pulverizați vopseaua, nu există o acoperire suficientă.	Materialul este prea subțire/spars.	Mișcă arma mai lent.
		Selectați vârful de pulverizare cu dimensiune mai mare a găurii.
		Alegeți un vârf de pulverizare cu o deschidere mai îngustă.
		Asigurați-vă că arma este suficient de aproape de suprafață.
Modelul pulverizatorului variază considerabil în timpul pulverizării.	Actuatorul de presiune este uzat și provoacă schimbarea excesivă a presiunii.	Duceți pulverizatorul la un centru de service autorizat stațiuni.
Nu poate porni pistol de pulverizare fără aer.	Este activată blocarea declanșatorului pistolului de pulverizare.	Rotiți dispozitivul de blocare a declanșatorului dezactivați dispozitivul de blocare a declanșatorului.
Culoarea provine de la comutatorul de control al presiunii.	Comutatorul de control al presiunii este uzat.	Duceți pulverizatorul la un centru de service autorizat stațiuni.
Țeava de scurgere prezintă scurgeri vopsea.	Atomizorul este suprapresurizat.	Duceți pulverizatorul la un centru de service autorizat stațiuni.
Vopseaua se scurge de la pompă.	Garniturile de etanșare ale pompei sunt uzate.	Înlocuiți garniturile de etanșare ale pompei.
Motorul este fierbinte și funcționează intermitent. Motorul se oprește automat din cauza căldurii excesive. Pot apărea daune dacă nu se elimină cauza.	Orificiile de ventilație din carcasă sunt blocate sau aspersor acoperit.	Păstrați gurile de aerisire libere, neobstrucționate și poluarea excesivă.
	Cablul de extensie este prea lungi sau nu sunt suficient de groase.	Înlocuiți cablul de prelungire.

Generatorul de energie electrică nereglementat în uz are tensiune excesivă.	Utilizați electricitatea generator cu regulatorul de tensiune corect.
Motorul trebuie să fie înlocuit.	Duceți pulverizatorul la un centru de service autorizat stațiuni.